

WYSTRUGANY

to marka,

która powstała z zamiłowania do pięknych, ekskluzywnych drewnianych dodatków do wnętrz.

Obcowanie z drewnem ma pozytywny wpływ na człowieka. Może odprężyć, pobudzać, działać antybakteryjnie, niwelować poczucie zmęczenia i poprawiać pamięć.

Zależy nam, aby nasz produkt spełniał Twoje oczekiwania, a szczególnie jego bezpośrednich użytkowników, czyli dzieci. Staramy się, aby zarówno bezpieczeństwo, jakość wykonania, jak i proces obsługi dawały Państwu pełną satysfakcję z dokonanego zakupu.

Bardzo się cieszymy, że nasz produkt trafił właśnie w Twoje ręce.

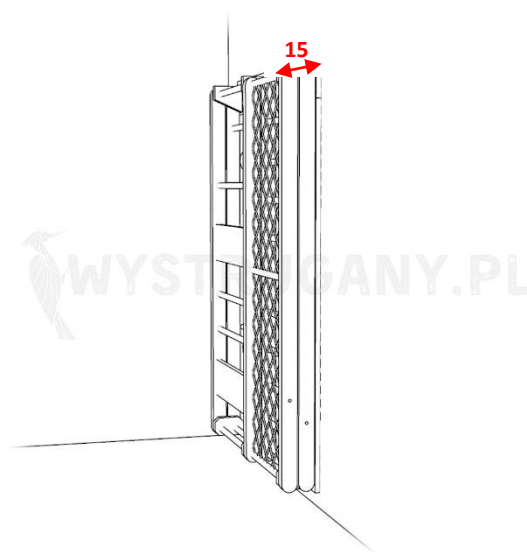
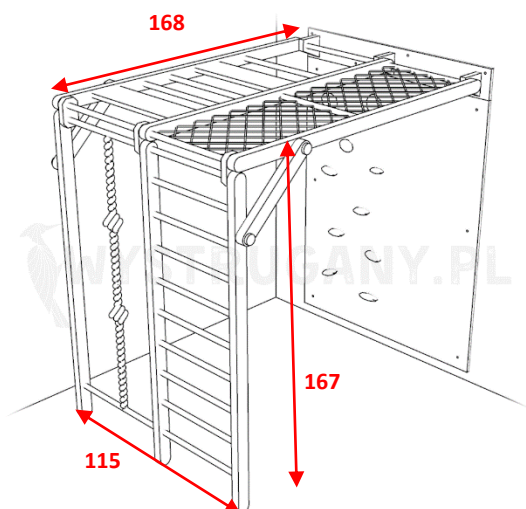
Spis treści

1. ELEMENTY DRABINKI	2
2. WYMIARY	2
3. OPIS MONTAŻU	2
4. CERTYFIKATY	3
5. KONTAKT	3

1. ELEMENTY DRABINKI

1. Konstrukcja drabinki.
2. Ścianka wspinaczkowa (opcja PLUS).
3. Belki podporowe poprzeczne – 2 szt.
4. Uchwyty wkręcane – 4 szt.
5. Obręcze gimnastyczne – 2 szt.
6. Kołki rozporowe montażowe – 5 szt. (opcja PLUS 11szt.)

2. WYMIARY [cm]



3. OPIS MONTAŻU

Rzeczy potrzebne do montażu:

1. Dwie osoby dorosłe.
2. Poziomica.
3. Wiertarka lub wkrętarka.
4. Wiertło do betonu 10mm.
5. Młotek.
6. Śrubokręt krzyżak lub bit do wkrętarki.
7. Ołówek / długopis.

Opis montażu:

1. Rozłóż drabinę na podłodze i przykręć dwie poprzeczne belki zabezpieczające.
2. Przy pomocy drugiej osoby przysuń drabinę do ściany tak aby górna część była w poziomie (użyj poziomicę). Następnie zaznacz na ścianie miejsca pod kołki (5szt.)
3. Odłóż drabinę, a w zaznaczonych miejscach wiertłem 10mm wywierć otwory.
4. W otworach umieść kołki montażowe (użyj młotka).
5. Podnieś drabinę i przykręć wkręty.
6. (Wersja PLUS) Przyłóż ściankę wspinaczkową do zamontowanej i rozłożonej drabinki, następnie zaznacz otwory (6szt.), odłóż ściankę, wywierć otwory, włóż kołki i przykręć całość.

4. CERTYFIKATY

Twoja drabinka została zabezpieczona certyfikowanym olejem –Borma Wachs Hard Top Oil, który spełnia normę En 71-III: produkt bezpieczny dla dzieci, DIN 53160/1-2: odporność na ślinę i pot. Odporność chemiczna zgodna z normą DIN 68861/1. Chroni on w pełni naturalne walory drewna przed czynnikami zewnętrznymi.

Drabinka przeszła pozytywnie wewnętrzne testy obciążeniowe do 90kg.

5. KONTAKT



wystruganypl



www.wystrugany.pl

kontakt@wystrugany.pl